



MAX3241EWI+T

Хэсгийн дугаар	MAX3241EWI+T	RoHs статус	N/A
Үйлдвэрлэгч / Барааны тэмдэг	Analog Devices / Maxim Integrated	Хөрөнгийн байдал	4424 pcs stock
Бүтэн систем	IC TRANSCEIVER FULL 3/5 28SOIC	Хөлөг онгоцноос	Hong Kong
Өгөгдөл Хүснэгт	MAX3222,32,37,41 Datasheet.pdf	Тээвэрлэлтийн зам	DHL/Fedex/TNT/UPS/EMS

Нэг эшлэлийг авах

"Үнийн санал авах" дээр дарж шаардлагатай бүх талбарыг бөглөнө үү. Бид таны хүсэлтийг имэйлээр 24 цагийн дотор хариу өгөх болно. Хэрэв та ямар нэгэн асуудал тулгарвал мессеж үлдээнэ үү эсвэл бидэнд имэйл илгээнэ үү info@global-ic.hk, бид танд аль болох хурдан эргэж холбогдох болно.

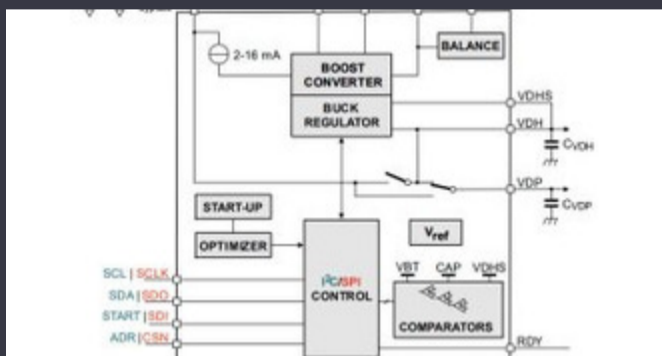
Нэг эшлэлийг авах

Зураг нь төлөөлөл байж болно. Бүтээгдэхүүний дэлгэрэнгүй мэдээллийг үз.

ТЕХНИСҮЙН

Хүчдэл - Хангамж	3V ~ 5.5V	Төрөл	Transceiver
Нийлүүлэгчийн төхөөрөмжийн багц	28-SOIC	Цуврал	-
Хүлээн авагчийн гистерезис	500 mV	Протокол	RS232
Багц / Кейс	28-SOIC (0.295", 7.50mm Width)	Багц	Tape & Reel (TR)
Үйлдлийн температур	-40°C ~ 85°C	Жолооч / хүлээн авагчдын тоо	3/5
Төрөл холбох	Surface Mount	Хоёр талт	Full
Өгөгдлийн түвшин	1Mbps	Үндсэн бүтээгдэхүүний дугаар	MAX3241

Холбогдох арга



IC нь одоогийн импульсийг тайрч IoT зоосны эсийн амьдралыг өргөтгөх

2023/07/11

Автомашин соронзон детектор 38V хүртэл ажилладаг

2023/08/23

Удирддаг эсвэл удирдлагагүй аж үйлдвэрийн Ethernet унтраалга

2023/08/21

Оруулсан ертөнц 2023 оны 2023: Долоо хоног бүрийн бүрэн гарын авлагыг аваарай

2023/03/17

Бодит байдал хэр болсон юм

2023/07/19

Автомашин танхим одоогийн мэдрэгч нь амьдралаас 1% -ийг эзэлж, Bespoke болон бага хэмжээтэй тээврийн хэрэгслийн жолоодлоготой MCU-ийг багтаасан болно

2023/09/12

Нийлмэл хагас дамжуулагч нь Catapult-ийг Бристол, Глазго, Дурхэмд Eumw: rohde & schwarz нь автомашины радарын туршилтыг сайжруулдаг

2023/07/20

Зэвүүн, хамгаалагдсан Ган нь өгөгдлийн төв, тээврийн хэрэгсэл, PV-ийн арилжааны боломжуудыг нээж өгдөг

2023/09/7

Рерамын явцын тайлан

2023/04/26

12V эсвэл 48V Mains Mains Power Power Power Power нь 800w-ийн оргилуудыг өгдөг

2023/09/13

2023/09/13

2023/09/15